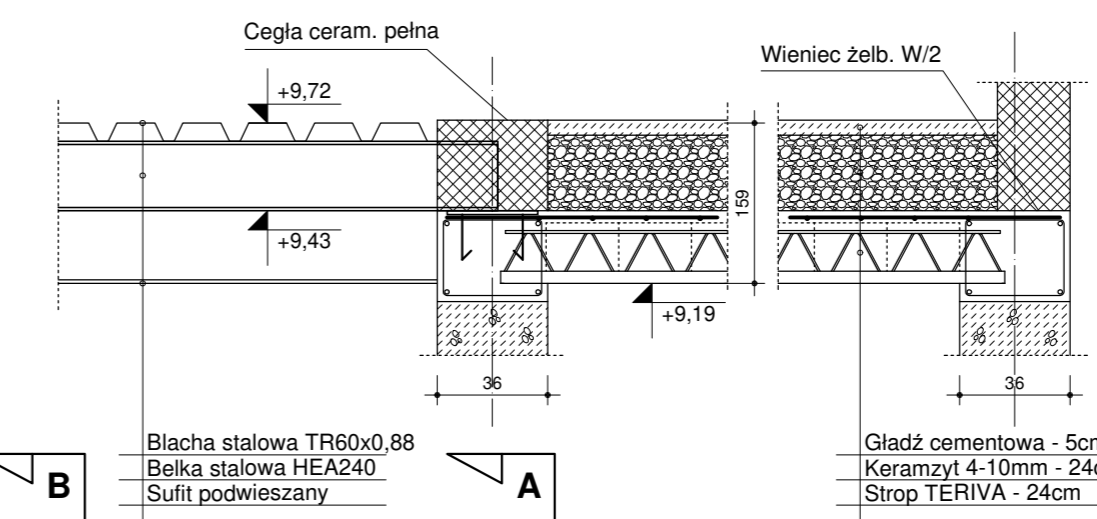


DETAL POŁĄCZENIA
STROPODACHÓW
SKALA 1:25



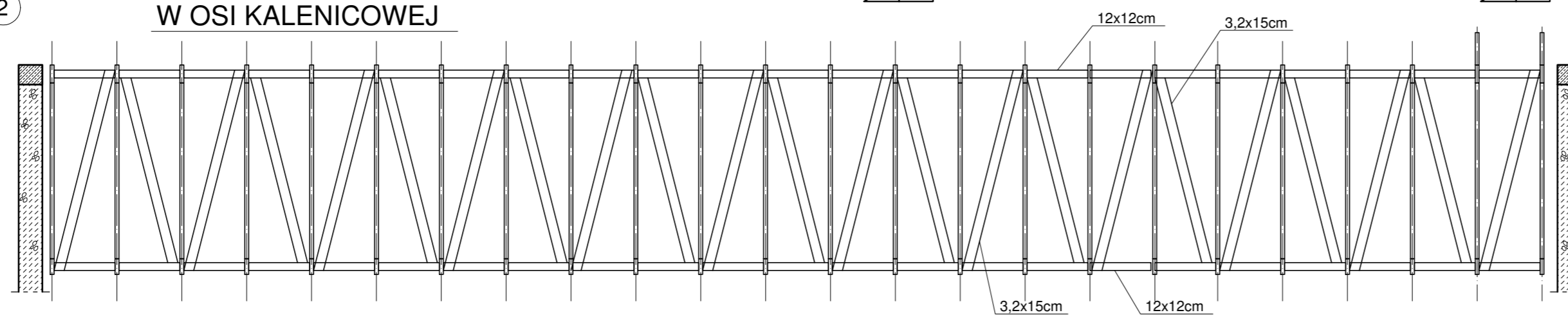
POZA ZAKRESEM
OPRACOWANIA

LEGENDA:

- ŚCIANY ISTNIEJĄCE
- ELEMENTY PRZEZNACZONE DO WYBURZENIA / ROZBIÓRKI
- PROJEKTOWANE ŚCIANY MUROWANE Z CEGŁY CERAMICZNEJ PEŁNEJ 15MPa
- PROJEKTOWANE ŚCIANY MUROWANE Z BLOCZKÓW SILIKATOWYCH 15MPa
- PROJEKTOWANE ŚCIANY MUROWANE Z BLOCZKÓW GAZOBETONOWYCH "500"
- ELEMENTY ŻELBETOWE MONOLITYCZNE
- ŚCIANY DZIAŁOWE G-K
- NS - PROJEKTOWANE NADPROŻA STALOWE
- NB - PROJEKTOWANE NADPROŻA BETONOWE SPRĘŻONE

UWAGA!
Konstrukcję drewnianą dachu zabezpieczyć do klasy odporności ogniowej R15
Konstrukcję stalową dachu zabezpieczyć do klasy odporności ogniowej R30

UKŁAD STĘŻENIA PODŁUŻNEGO
W OSI KALENICOWEJ



BETON C25/30
STAL ZBR. A-IIIN (B-500SP)
STAL PROFILOWA S235JR
DREWNO KL. C-24

Ministerstwo Rodziny, Pracy i Polityki Społecznej		POWIAT WOŁOMIŃSKI
Projekt realizowany ze środków Solidarnościowego Funduszu Wspierania Dobrej Współpracy w 1. powołaniu województwa		
KOMBUD RAFAŁ MARCHONIAK TEL. 514 908 159, BIURO_KOMBUD@WP.PL OPRACOWANIE CHRONIONE PRAWEM AUTORSKIM POMIARANE LUB WYKORZYSTYWANE NIEZODZIEŻE PRZEZNACZENEM BEZ ZGODY WŁAŚCIELA DOKUMENTACJA JEST ZAPORBIONE.		
PRZEKŁAD: Przebudowa, rozbudowa, nadbudowa budynku na potrzeby Centrum Opiekuńczo - Mieszkalnego		
LOKALIZACJA INWESTYCJI: 05-230 Kobyłka, ul. Poprzeczna 18 dz. nr 160/2, 168/3, 168/4, obręb 35		
INWESTOR: Powiat Wołomiński 05-200 Wołomin, ul. Prądzyskiego 3		
TYTUŁ RYSUNKU: RZUT KONSTRUKCJI II PIĘTRA		
PROJEKTANT: inż. Zbigniew Rybus	SPRAWDZONA: LOD/2073/PWOK/13	PODPIS:
SPRAWDZONY: mgr inż. Łukasz Kwiatkowski	SPRAWDZONA: LOD/2309/POOK/13	PODPIS:
BRANŻA: KONSTRUKCJA	FAZA: PT	SKALA: 1:75
DATA: 11.2020R.	RODKAM ARKUSZA: 420 x 700mm	NR RYSUNKU: K-04
STRONA:		